



2017

РОССИЙСКАЯ ФЕДЕРАЦИЯ
(РОССИЯ)

ОБЩЕСТВО С ОГРАНИЧЕННОЙ ОТВЕТСТВЕННОСТЬЮ

**ЗАВОД
ЮГМАШ**

РФ, Краснодарский край, 350080, г. Краснодар, ул. Симферопольская, дом 55/1, помещение 202;

Тел./факс: 8(861) многоканальный 236-25-50, 236-24-61

www.yugmash.ru e-mail: t33367@mail.ru skype: yugmashПРОИЗВОДСТВО НЕФТЕГАЗОВОГО ОБОРУДОВАНИЯ
И СЕРВИСНОЕ СОПРОВОЖДЕНИЕ ПРОЦЕССА БУРЕНИЯ И СТРОИТЕЛЬСТВА СКВАЖИН

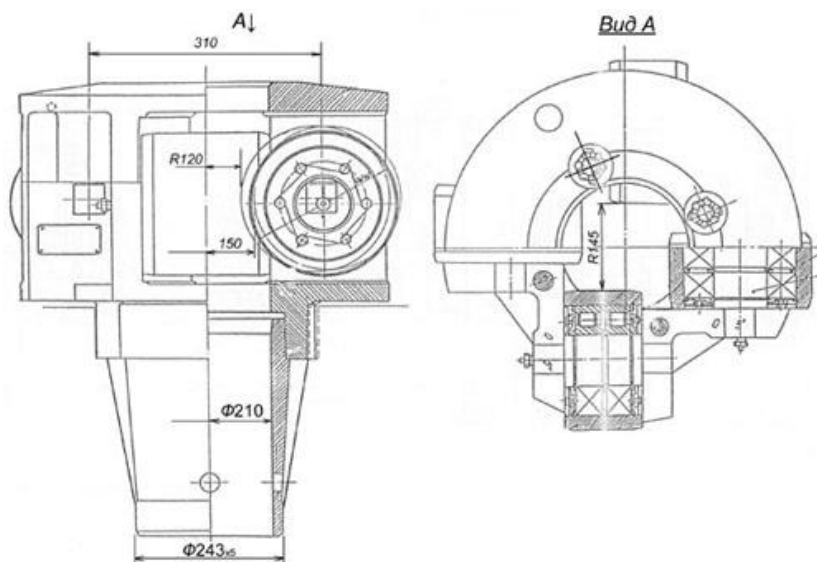
ВКЛАДЫШ РОЛИКОВЫЙ НАПРАВЛЯЮЩИЙ

Вкладыш роликовый направляющий является составной частью бурового оборудования.

Предназначен для передачи крутящего момента от стола ротора к ведущей штанге. Вкладыш уменьшает трение между роликами и штангой и позволяет более точно поддерживать на долоте заданную нагрузку. Для передачи крутящего момента от стола ротора к ведущей штанге и поддержания на долоте заданной нагрузки. Крутящий момент – 3 тс.м.



Технические характеристики вкладышей



Ролики 4062.45.451 (140x140) и 4062.45.451-1СБ (89x89)

Размеры применяемых ведущих труб: 89 мм, 112 мм, 140 мм, 155 мм.

Максимальный передаваемый крутящий момент, Зтс/м.

Масса: не более 540кг.

Габаритные размеры:

Ширина 600 мм.

Высота 747 мм.

Сборочные единицы:

1. Крышка, 1 штука.
2. Ролик 4062.45.451, 4 штуки.
3. Амортизатор, 8 штуки.
4. Корпус, 1 штуки.
5. Труба направляющая, 1 штуки.
6. Шпилька М30х160, 4 штуки.
7. Гайка М30, 4 штуки.
8. Шайба 30.65Г, 4 штуки.

При разработке и бурении глубоких скважин необходимо удерживать бурильные трубы, которые находятся при бурении на буровой установке, для этой задачи хорошо подходят такие детали как вкладыш (калибуш).

При использовании роликов, которые установлены во вкладыше достигается вращение труб и их согласование с главным вкладышем, чтобы удерживать ведущие бурильные трубы.

Когда глубина бурения достигает большого значения, то бурильная труба начинает скользить и опускаться ниже по пробуриваемой скважине. За счет вращения установленных во вкладыше роликов позволяет достигать уменьшения истирания трубы, за счет чего существенно можно увеличить её срок эксплуатации и сократить износ. Ролики можно подобрать разных необходимых размеров, например 140x140 или 89x89 это зависит от какой формы используются штанги ведущей трубы которая монтируется при бурения скважины, трубы могут применяться как квадратной формы так и шестигранного типа.